

## Инструкция по эксплуатации

Комплектность изделия необходимо проверять при покупке в распакованном виде. **Качество деталей изделия проверять ДО НАЧАЛА СБОРКИ!**  
Сборка изделия должна производиться согласно настоящей инструкции.

В процессе эксплуатации изделий необходимо периодически затягивать ослабленные винтовые соединения. В случае перемещения изделия, перед его перестановкой, необходимо полностью освободить его от груза. Во избежание поломки имеющихся опор передвигать осуществлять приподнимая изделие над уровнем пола.

Удаление пыли с изделий следует производить слегка влажной мягкой салфеткой. Во избежание коробления деталей и изменения цвета изделия следует избегать установки мебели на прямых солнечных лучах.

При эксплуатации изделий мебели **запрещается** :  
-устанавливать мебель вблизи отопительных приборов и вплотную к сырым стенам и в помещениях с относительной влажностью более 70%;  
-температура нагрева элементов мебели не должна превышать +40 °С.  
-в процессе сборки и эксплуатации изделий становиться ногами на горизонтальные щиты и витрины;  
-применять химические чистящие средства для уборки мебели.

## Гарантии изготовителя

1 Гарантийный срок эксплуатации изделия-24 месяца со дня продажи магазином. В период гарантийного срока изготовитель гарантирует ремонт изделий или их замену, если потребителем не нарушены правила эксплуатации.

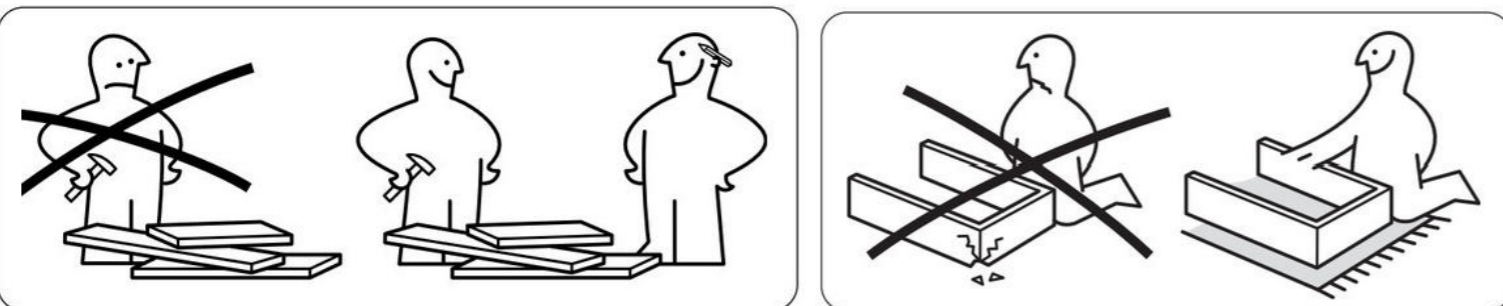
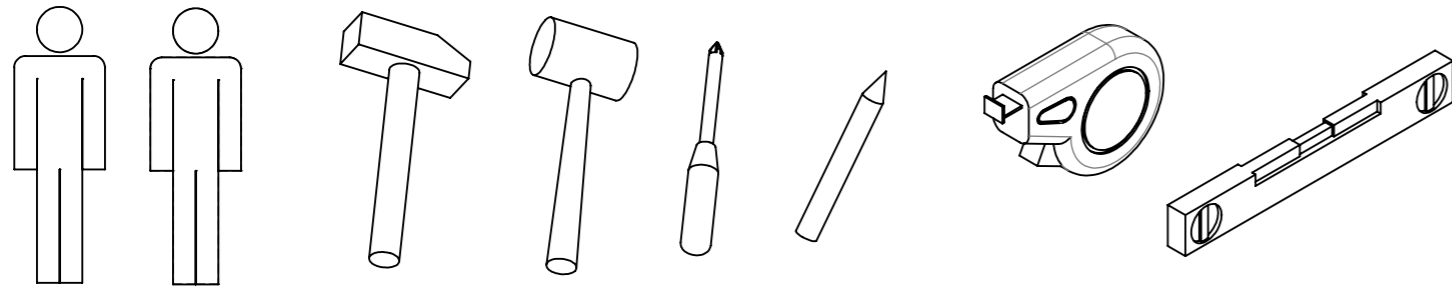
2 Претензии предъявляются потребителем непосредственно в торговую организацию, где была приобретена мебель, **предъявив копию товарного чека и этикетку со штампом предприятия-изготовителя на купленную мебель.**

3 Изделие соответствует требованиям ГОСТ 16371, ТР ТС 025/2012

4 Срок службы мебели 3 года.

5 Предприятие-изготовитель оставляет за собой право вносить изменения в конструкцию изделия, не ухудшая его конструктивные и эксплуатационные характеристики.

6 Для сборки изделий рекомендуется привлекать квалифицированных специалистов-сборщиков мебели.



# Евва

Мебельная компания

Производственно-торговое унитарное предприятие **"АртЭлсПро"**

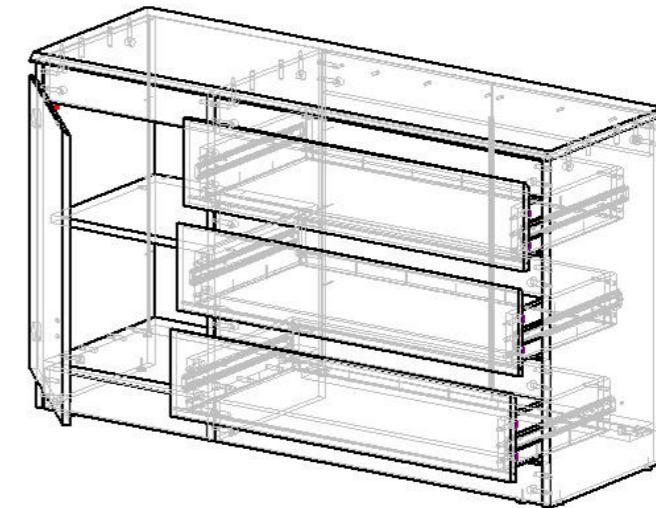
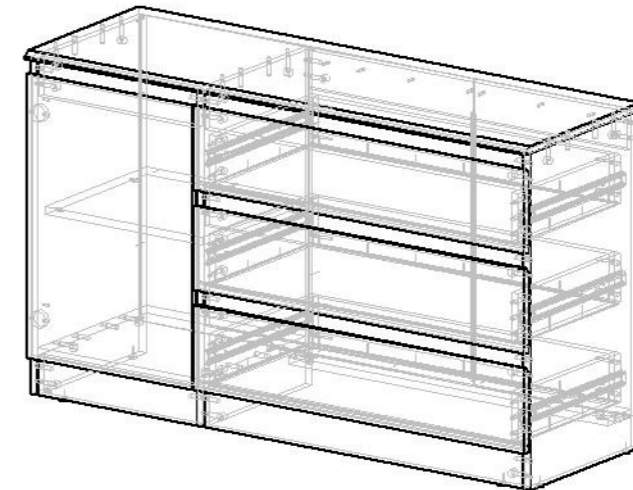
Республика Беларусь, 225704 Брестская обл.  
г. Пинск, ул. Рокоссовского,15

**Филиал "Янов-Полесский"**

Республика Беларусь, Брестская обл., г. Иваново,  
ул. Ленина, д.137г

Тел./факс.:+375 165 67-06-26; +375 165 61-66-77  
e-mail: iv-ev2010@yandex.ru; evamebel.by

## Тумба TP-1D3S



## Набор корпусной мебели "Турин" -ТР

### Инструкция по сборке

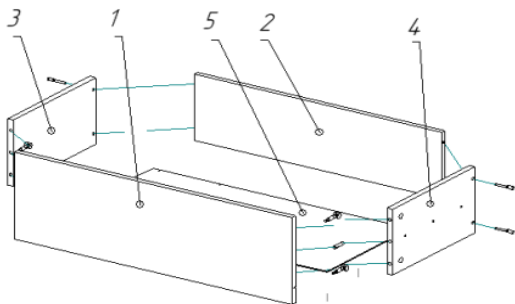
Декларация о соответствии:

ЕАЭС № ВУ/112 11.01. ТР025 005 03935

Срок действия: 31.10.2018-30.10.2023



**Ящик выдвижной поз.16 -3 шт.**



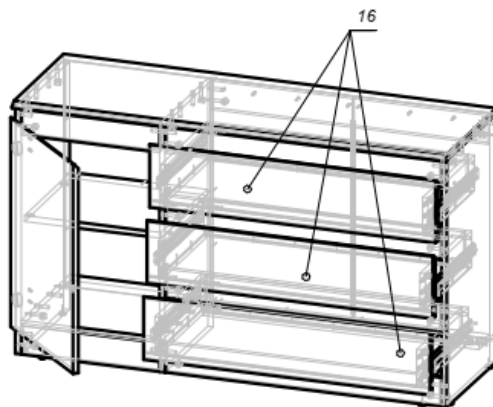
**Перечень деталей ящиков**

Наименование детали	Ящик выдвижной		Кол. Шт.
	Длина	Ширина	
1-Фасад	796	174	3
2-Задняя панель	711	100	3
3-Боковина левая	350	100	3
4-Боковина правая	350	100	3
5-Дно (ХДФ)	739	353	3

**Перечень деталей корпуса тумбы**

Позиция и наименование детали	Длина, мм	Ширина, мм	Кол-во
1-Крышка	1204	392	1
2-Горизонтальная	384	370	1
3-Стенка боковая	690	370	1
4-Стенка боковая	690	370	1
5-Дверь	582	396	1
6-Перегородка	690	370	1
7-Полка съемная	382	350	1
8 -Распор нижний	768	80	2
9 -Распор верхний	768	80	4
10 -Распор верхний	384	80	2
11-Стенка задняя (ХДФ)	628	404	1
13-Стенка задняя (ХДФ)	628	395	2
14- Профиль ПВХ	534		1

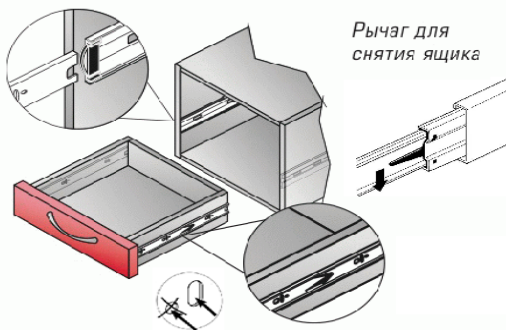
**Установка ящиков поз. 16**



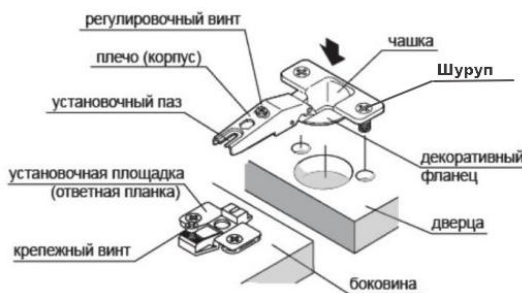
**Установка направляющих на стенки ящика и боковины тумбы**

**ВНИМАНИЕ!** Отступ направляющей от передней кромки боковины ящика (со стороны фасада) **1 мм.**  
К боковине тумбы направляющую крепить **заподлицо.**

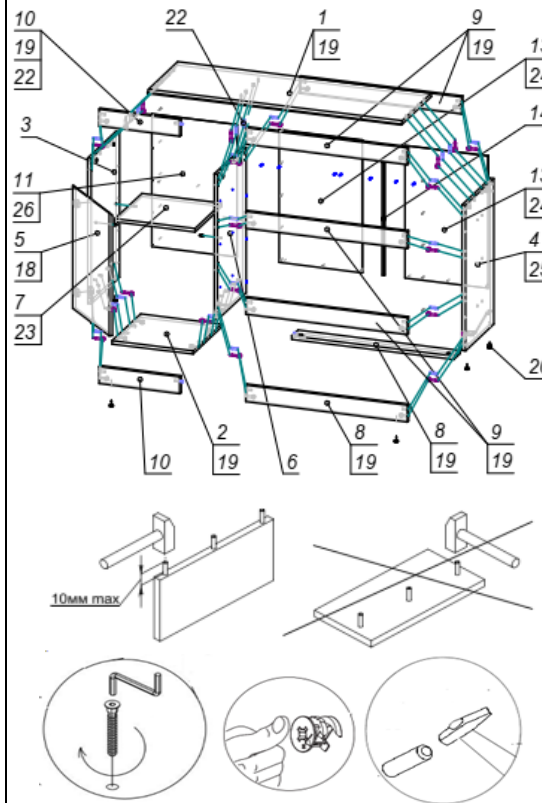
**Допустимая нагрузка на направляющую 15 кг**



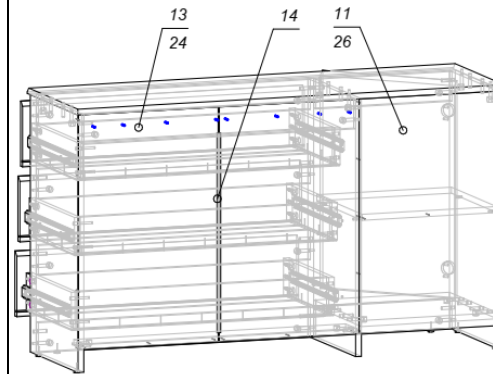
**Крепление петель на детали тумбы**



**Сборка тумбы**



**Крепление задних стенок ХДФ поз.11,13**



По периметру задние стенки к стенкам тумбы крепить гвоздями 1,2x25 (отступ от краев по 2 мм)

К верхнему бруску поз.9 стенки поз.13 крепить шурупами 4,2x13(с прессшайбой)

Шаг крепежа не более 150 мм

**НЕ ДОПУСКАЕТСЯ ПЕРЕКОС тумбы!**

**Перечень фурнитуры для сборки тумбы и ящиков**

Стяжка +дюбель эксцентрик D15	Подпятник-гвоздь	Конфирмат 7x50	Шкант Ø8x35	Полкодержатель Ø5	Ключ (шестигранник)
Поз. 19 -36 шт.	Поз.20 -6 шт.	Поз.21 - 12 шт.	Поз.22 -32 шт.	Поз.23 -4 шт.	-1 шт.
Шуруп 4,2x13 (с прессшайбой)	Шуруп 3,5x16	Гвоздь 1,2x25	Петля накладная+ евровинт	Направляющая шариковая L=350 мм H35	
Поз.24 -8 шт.	Поз.25 -40 шт.	Поз.26 -70 шт.(18гр)	Поз.18 - 2 шт.+4 шт.	Для ящиков 3 компл. (лев+прав)	