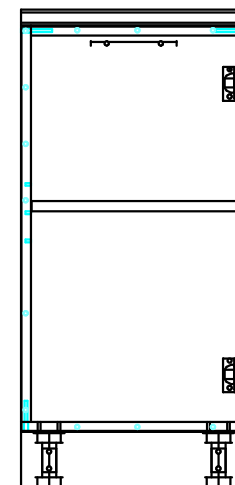
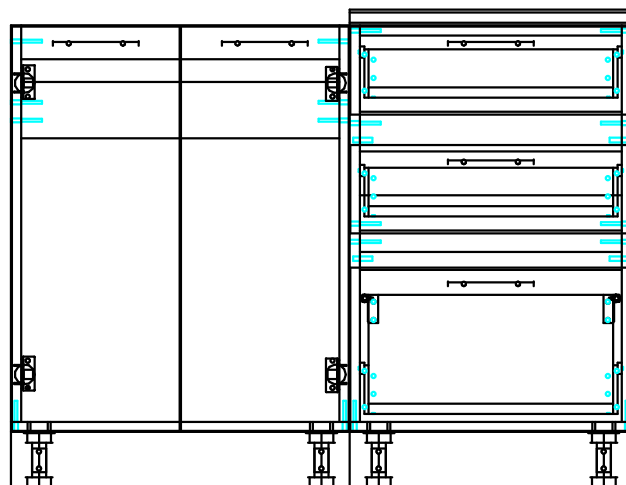
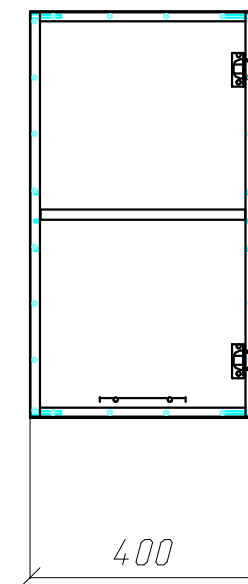
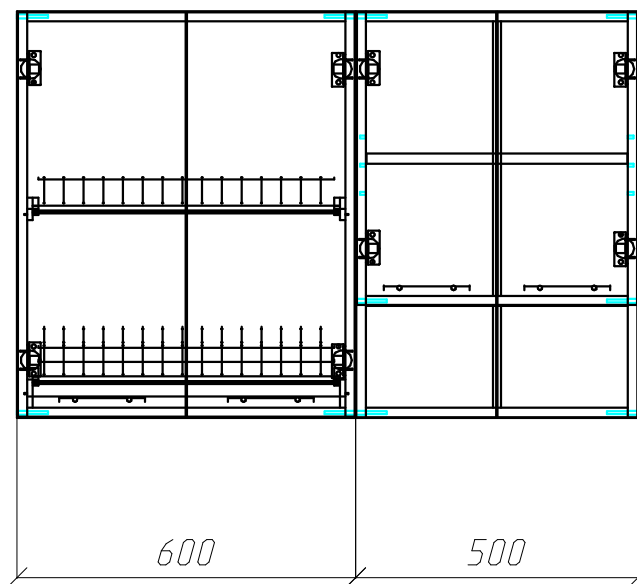
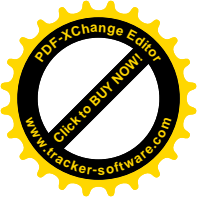




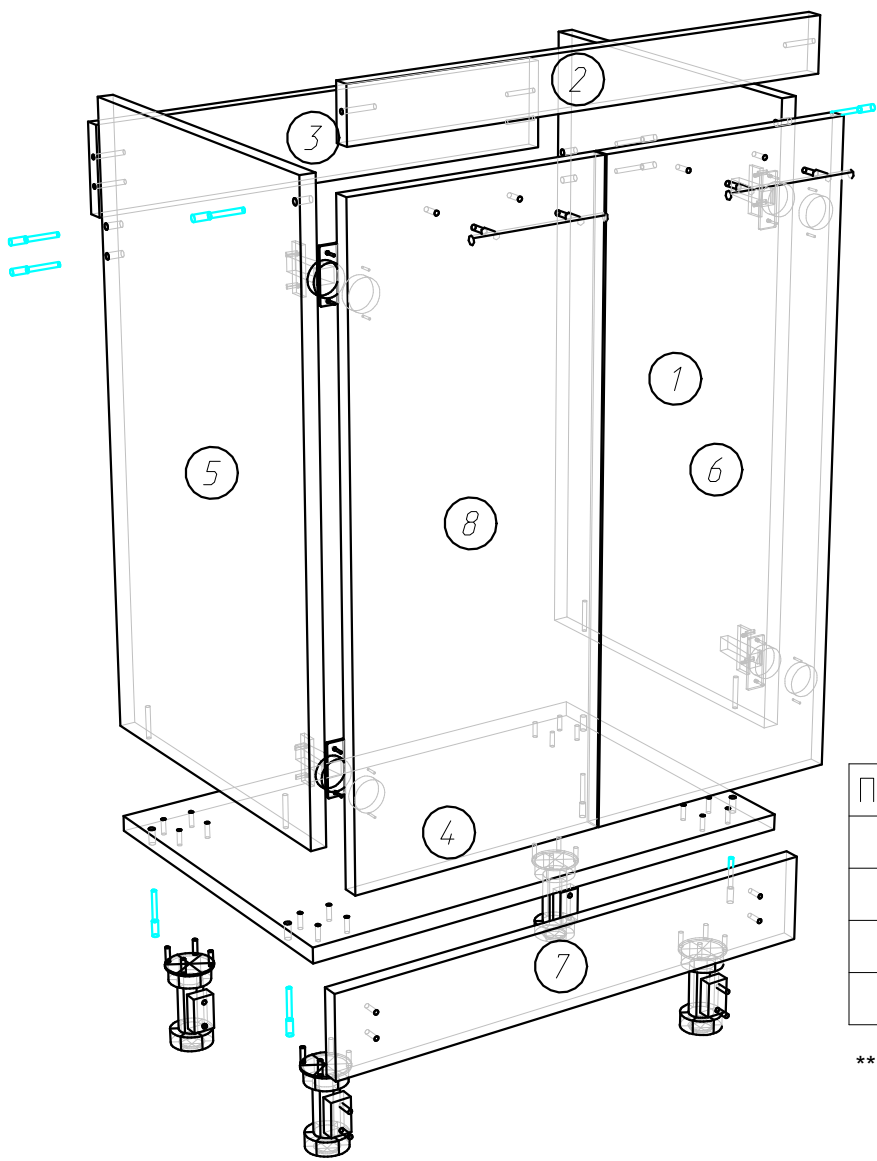
КУХНЯ "БЕЛОСНЕЖНАЯ 1,5"





1-упаковка

Тумба под мойку 600 мм

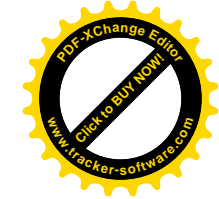
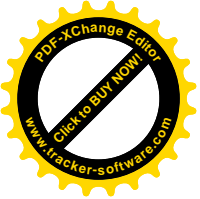


Детали

1	Бок модуля	702	500	1
2	Планка	564	64	1
3	Планка	564	64	1
4	Дно модуля	600	500	1
5	Бок модуля	702	500	1
6	Фасад	297	716	1 *
7	Цоколь	600	100	1 *
8	Фасад	297	716	1 *

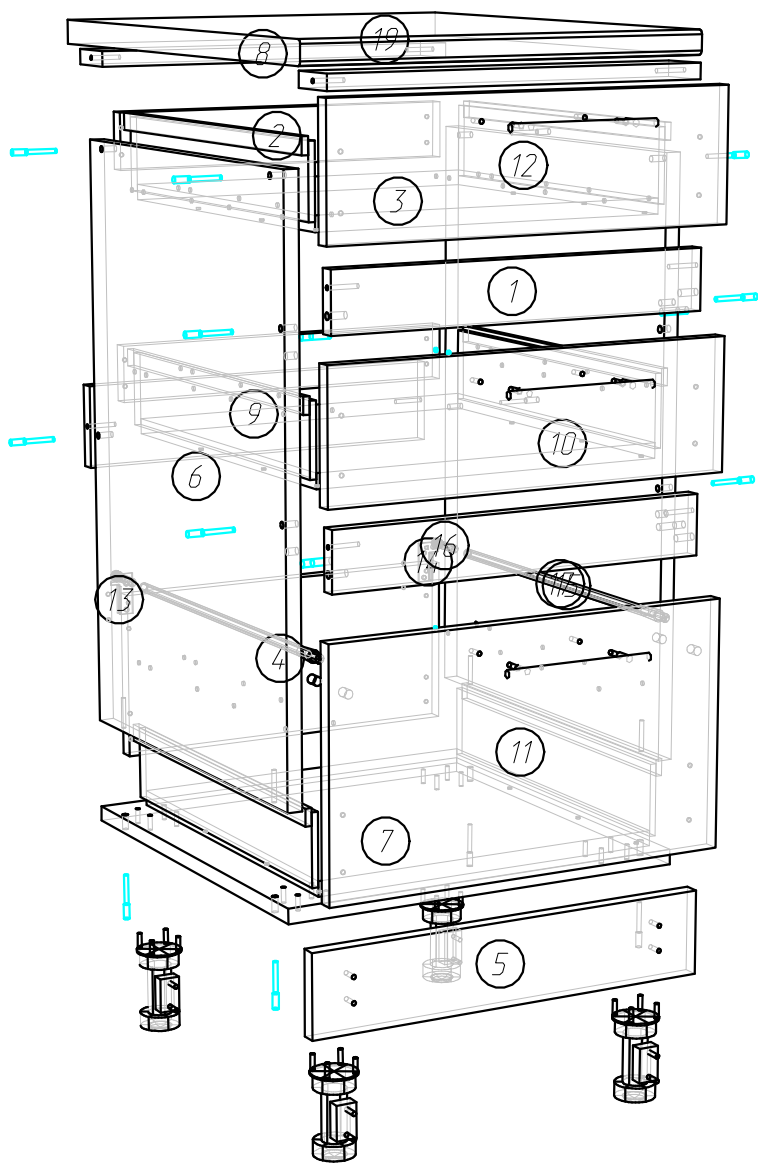
Поз.	Вид	Наименование	Кол.
		Ножка кухонная регулируемая H=100мм, пластик, черная	4
		Конфирмат 7x50мм, оцинкованный	10
		Петля мебельная H100A02/0112	4
		Ручка рейлинг RR001SN.4/96	2

****Фасады и цоколя находятся в упаковке №9



2-упаковка

Тумба 500мм с 3-мя ящиками

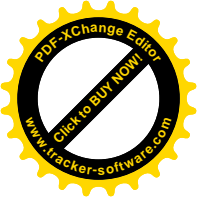


Детали

1	Фас.планка	70	464	2	*№ 10
2	Зад. ящика	433	68	2	
3	Дно ящика	433	449	3	
4	Зад.ящика	433	200	1	
5	Цоколь	500	100	1	*№9
6	Бок модуля	702	500	1	
7	Дно тумбы	500	500	1	
8	Царга	464	64	2	
10	Бок модуля	702	500	1	
11	Фас.ящика	498	290	1	*№10
12	Фас.ящика	498	153	2	*№10
13	Столешница	500	600	1	

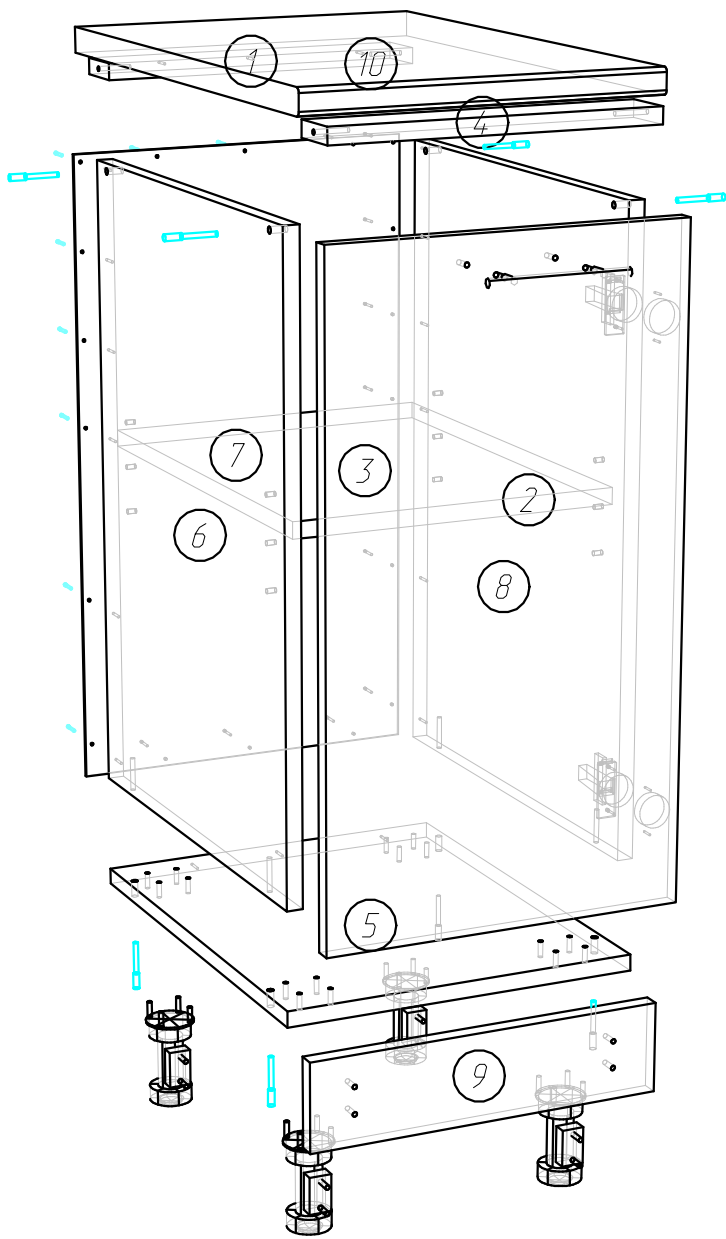
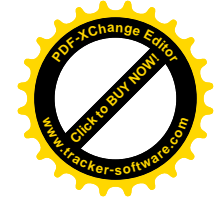
****Фасады,Фасадные планки и цоколя находятся в упаковке №9,№10

Поз.	Вид	Наименование	Кол.
		Ручка рейлинг RR001SN.4/128	3
		Наколка 5x2	76
		Отв. под рейлинг	2
		Шкант 8x30	4
		Конфирмат 7x50мм, оцинкованный	14
		Ножка кухонная регулируемая Н=100мм, пластик, черная	4



3-упаковка

Тумба 400мм



Детали

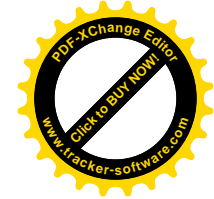
1	Царга	364	64	1
2	Бок модуля	702	500	1
3	Полка	362	480	1
4	Царга	364	64	1
5	Дно модуля	400	500	1
6	Бок модуля	702	500	1
7	Зад.стенка	718	398	1
8	Фасад	398	716	1 *
9	Цоколь	400	100	1 *
10	Столешница	400	600	1

****Фасады, цоколя находятся в упаковке №9,

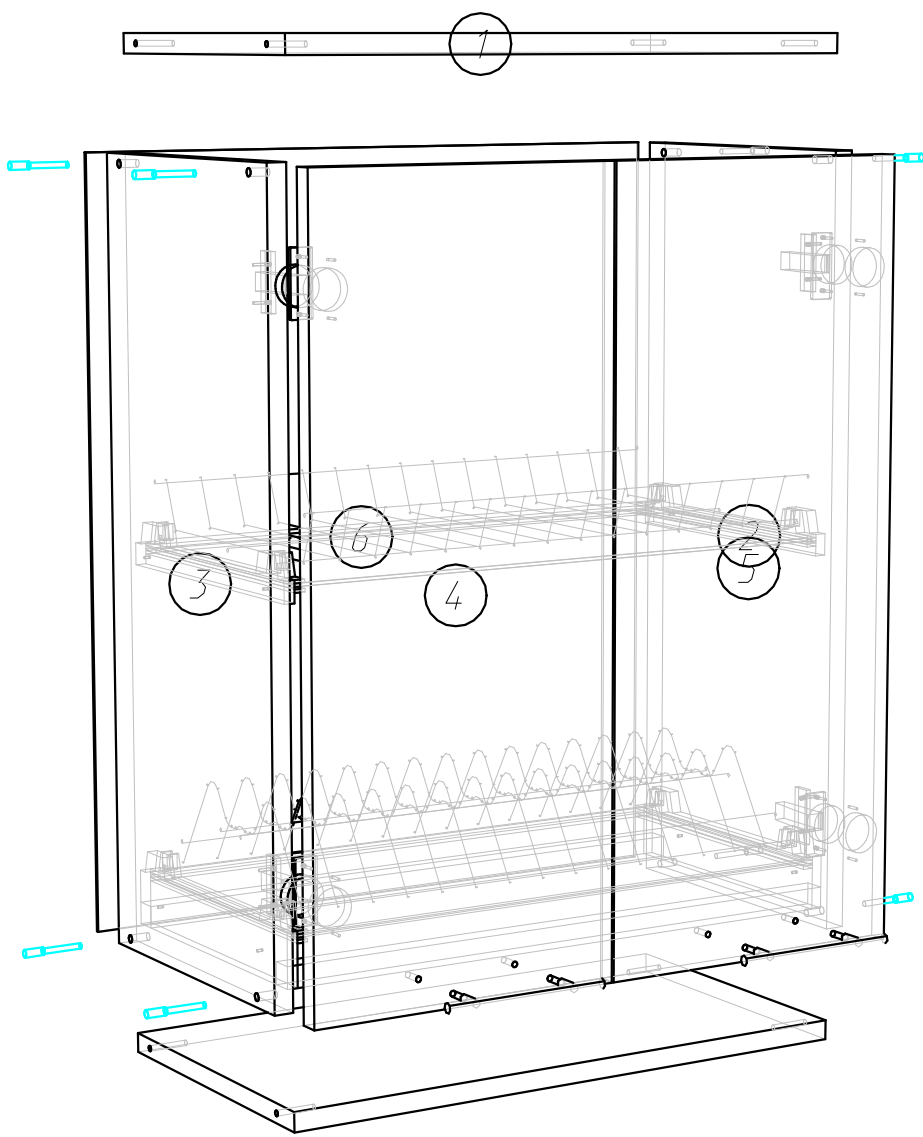
Поз.	Вид	Наименование	Кол.
		Ножка кухонная регулируемая H=100мм, пластик, черная	4
		Конфирмат 7x50мм, оцинкованный	8
		Полкодержатель оцинкованный 5x16 мм	4
		Гвоздь 2,5x20	18
		Петля мебельная H100A02/0112	2
		Ручка рейлинг RR001SN.4/96	1



"4-упаковка"



Шкаф навесной 600мм с сушкой

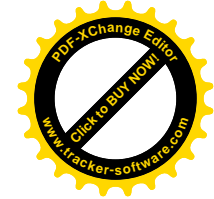


Детали

1	Дно модуля	564	300	2
2	Бок модуля	720	300	1
3	Бок модуля	720	300	1
4	Фасад	716	297	1 *
5	Фасад	716	297	1 *
6	Зад.стенка	718	598	1

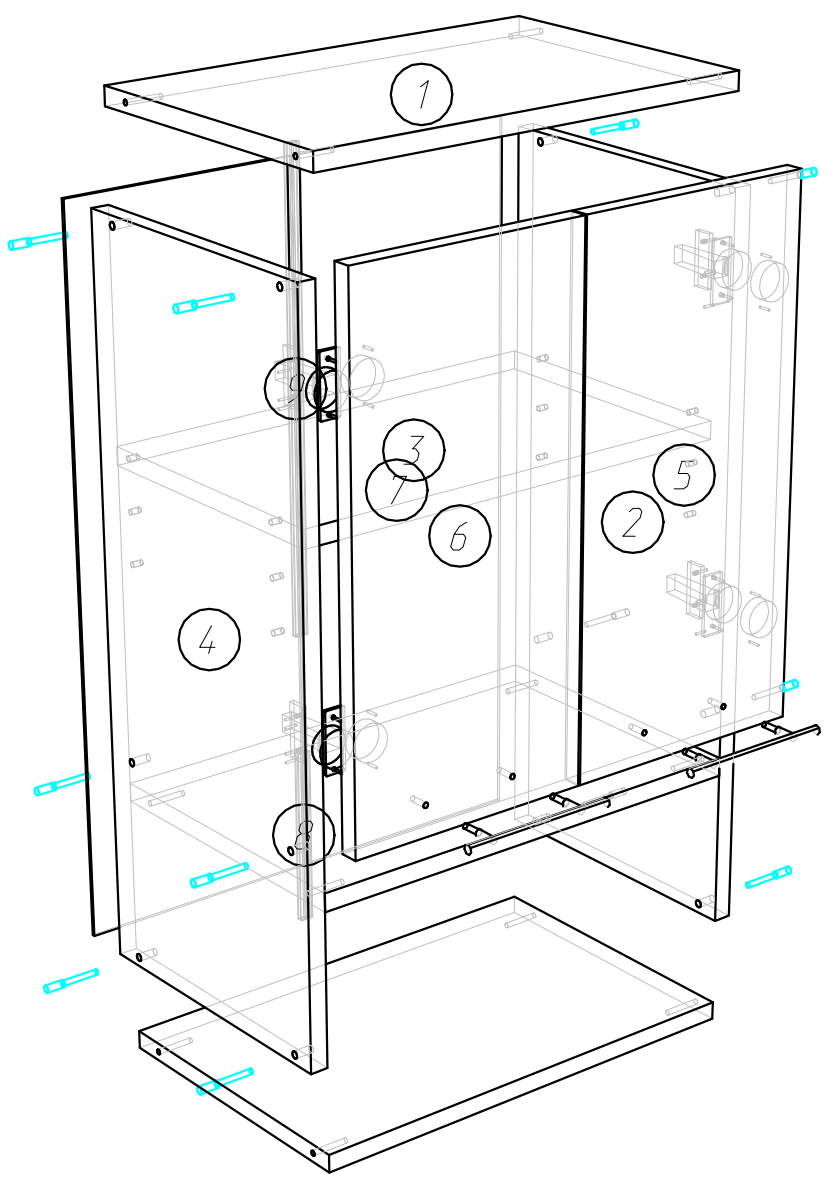
Поз.	Вид	Наименование	Кол.
		Конфирмат 7x50мм, оцинкованный	8
		Сушка SU01 в базу на 600мм	2
		Петля мебельная H100A02/0112	4
		Ручка рейлинг RR001SN.4/96	2

****Фасады, цоколя находятся в упаковке №10



5-упаковка

Шкаф навесной 500мм с нишей



Детали

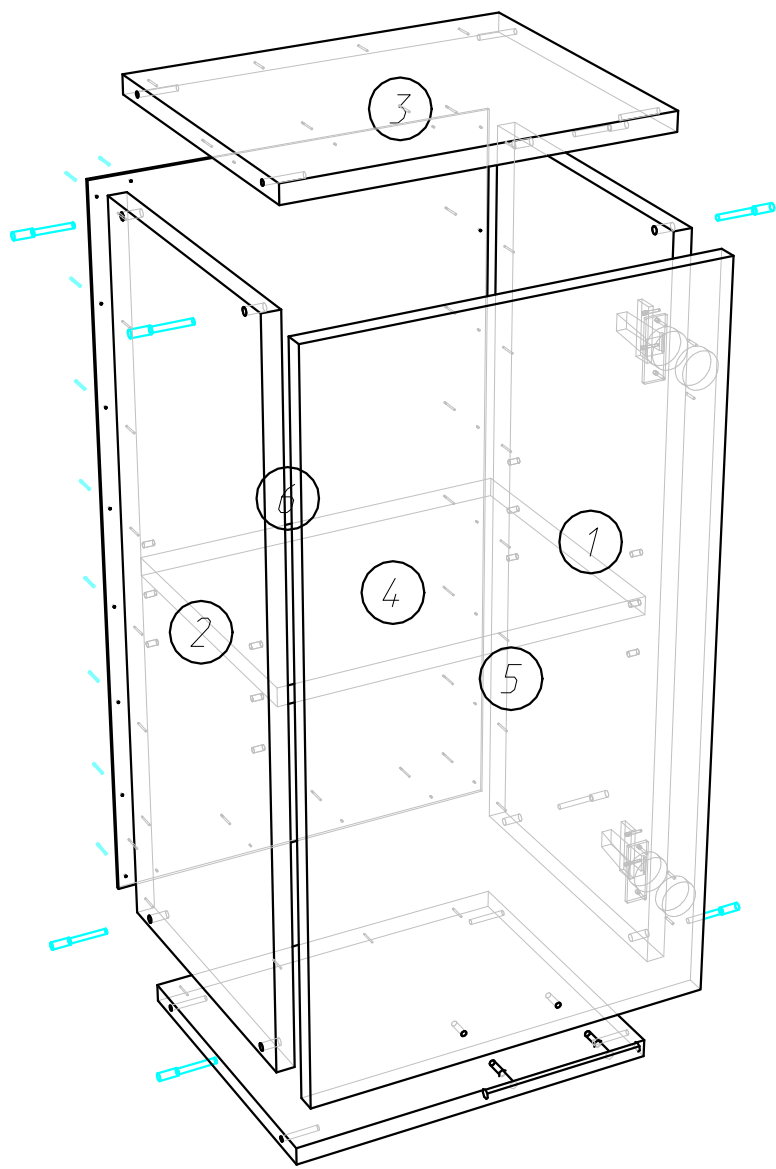
1	Перегородка	464	300	3
2	Бок модуля	720	300	1
3	Полка	462	280	1
4	Бок модуля	720	300	1
5	Фасад	518	247	1 *
6	Фасад	518	247	1 *
7	Зад.стенка	718	248	2
8	Пр.для ДВП	180		1
9	Пр.для ДВП	486		1

Поз.	Вид	Наименование	Кол.
		Ручка рейлинг RR001SN.4/96	2
		Конфирмат 7x50мм, оцинкованный	12
		Полкодержатель оцинкованный 5x16 мм	4
		Петля мебельная H100A02/0112	4

****Фасады, цоколя находятся в упаковке №10

"6-упаковка"

Шкаф навесной 400мм



Детали

1	Бок модуля	720	300	1
2	Бок модуля	720	300	1
3	Низ модуля	364	300	2
4	Полка	362	280	1
5	Фасад	716	397	1 *
6	Зад.стенка	718	398	1

Поз.	Вид	Наименование	Кол.
		Ручка рейлинг RR001SN.4/96	1
		Петля мебельная H100A02/0112	2
		Гвоздь 1,5x20	24
		Полкодержатель оцинкованый 5x16 мм	4
		Конфирмат 7x50мм, оцинкованный	8

****Фасады, цоколя находятся в упаковке №10

Инструкция по уходу за мебелью и правила эксплуатации

Для поддержания надлежащего внешнего вида и долговечности мебели рекомендуется соблюдать следующие общие правила.

1. Мебель должна эксплуатироваться в сухих и теплых помещениях, имеющих отопление и вентиляцию при температуре воздуха не ниже +10°С и не выше +40°, относительной влажности 65-85%.
2. Расположение мебели ближе одного метра от отопительных приборов и других источников тепла, а также под прямыми солнечными лучами, вызывает ускоренное старение покрытия и деформацию мебельных щитов.
3. Поверхность деталей мебели следует оберегать от попадания влаги во избежание разбухания каркасов, фасадов и столешницы, отклеивания кромок на боковых поверхностях.
4. Следует оберегать поверхность мебели и ее конструктивные элементы от механических повреждений, которые могут быть вызваны воздействием твердых предметов, абразивных порошков, а также чрезмерными физическими нагрузками.
5. Изделия мебели необходимо устанавливать на ровные поверхности.
6. Рекомендуется для чистки преимущественно пользоваться мягкой тканью или замшей, смоченной и хорошо отжатой перед использованием. Всегда тщательно высушивайте (протирайте сухой тканью) смоченные участки по окончании чистки. Не следует использовать средства, обладающие абразивными свойствами, а также губки с покрытием из металлического волокнообразного или стружечного материала при чистке.
7. В процессе эксплуатации мебели возможно ослабление крепежной фурнитуры, необходимо осуществлять «затяжку» всех изделий металлофурнитуры, осуществляющих крепеж и регулировку узлов, обеспечивающих открывание и трансформацию подвижных элементов.

Общие технические указания по сборке.

Для удобства транспортировки и предохранения от повреждений, мебель поставляется в разобранном виде в индивидуальной упаковке. Вы можете собрать ее самостоятельно, либо воспользоваться услугами квалифицированных сборщиков. Не приступайте к сборке, не ознакомившись с инструкцией!

Проверить комплектность каждой упаковки, согласно комплектовочной ведомости. **При обнаружении дефектов или не комплектности к сборке не приступать. Обратиться к продавцу. ВНИМАНИЕ!** Не рекомендуется одновременно вынимать детали из всех упаковок во избежание их смешивания (можете перепутать детали). Проверить наличие фурнитуры.

Во избежание перекосов и повреждений, а также загрязнения мебели, сборку производить на ровном полу, покрытом тканью или бумагой. Необходимо соблюдать осторожность, чтобы не повредить поверхность деталей. В сборке сложных и больших изделий желательно участие двух человек. Перед началом сборки необходимо определить расположение деталей в изделии в соответствии со схемами сборки и инструкцией.

Производитель оставляет за собой право вносить незначительные изменения в конструкцию, не изменяющую внешний вид и дизайн изделия без предварительного уведомления.

Поставщик гарантирует соответствие товаров требованиям ГОСТа 16371-93 при соблюдении условий транспортировки, хранения, сборки (для мебели поставляемой в разобранном виде), эксплуатации.

Гарантийный срок эксплуатации мебели: детской и для общественных помещений – 18 месяцев, бытовой – 24 месяца. Гарантийный срок при розничной продаже через торговую сеть исчисляются со дня продажи мебели, но в пределах 30 месяцев со дня её изготовления. Срок эксплуатации 10 лет.